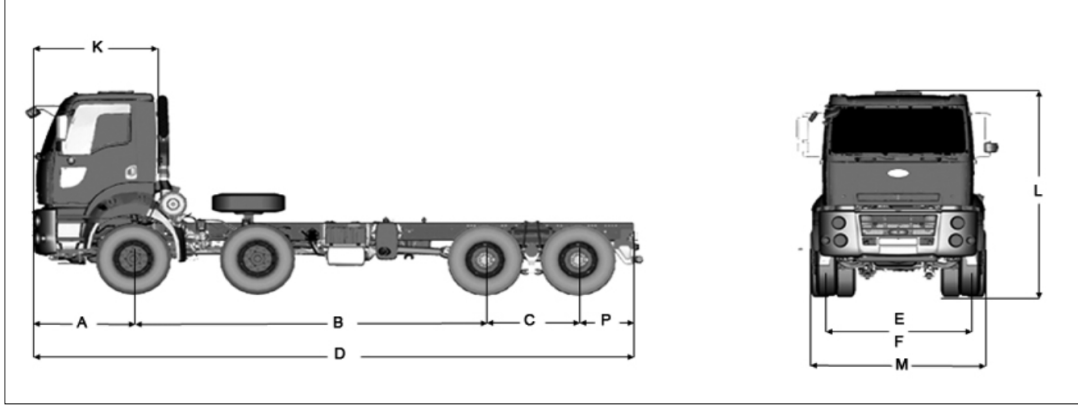


FORD CARGO 4136D TEKNİK ÖZELLİKLER



FORD CARGO 4136D 8x4 DAMPER	
Kabin	Alçak tavan - yataksız, çelik konstrüksiyon kabin
Motor	
Tip	FORD-ECOTORQ
	9,0 litre turboşarjlı, intercooler (TCI)
Motor hacmi (cc)	8974 / 6 silindir
Güç PS (PS/dd)	360 / 2200
Tork (Nm/dd)	1400 / 1200-1700
Yakıt Sistemi	
Yakıt enjeksiyonu	BOSCH -Ortak Yakıt Yolu
Yakıt Tankı (lt)	315 - Çelik
Üre tankı (lt)	55
Debriyaj	
	430 mm
	Asbestsiz, tek kuru plaka
	Servo takviyeli hidrolik çekme tip
Şanzıman	
	ZF 16S 1620 NLP + PTO
	16+2 Vites
Direksiyon kutusu	
	Hidrolik takviyeli
	Hema ZF 8098 servocom
Fren sistemi	
(Ø.mm x mm. uzunluk)	410 X 200, Z-cam fren sistemi
	Çift devreli hava hattı, yağ süzücülü ve ısıtılmalı hava işleme ünitesi
	Egzoz freni
Süspansiyon	
	Ön : 90 mm yağma makaslar
	Arka : 100 mm tandem yağma makaslar
	Önde amortisörler ve anti-roll bar
Şasi	
	10 mm / Derinliği artırılmış yüksek mukavemetli niobium alaşımli çelik şasi
Diferansiyel	
	MERITOR Mt 32-610 (5,41:1) + çift redüksiyonlu (cerli)
	2 Diferansiyel Kilidi + Merkezi diferansiyel Kilidi
Elektrik sistemi	
Akü	24V, 2x12V 150 Amp.h
Alternatör	80 Amp.
Lastikler	
Lastik boyutu	315 / 80 R22.5
Lastik Sayısı	12+1
Jantlar	9.00 x 22.5
Dinamik karakteristikler	
Maks.Tırmanma eğimi (%)	>75
Min.dönüş yarıçapı(m)	9
Maks. hız (km/h)	89

Ağırlıklar (kg)	
Boş ağırlık	10610
Azami yüklü ağırlık	32000
Ön dingil kapasitesi	16000
Arka dingil kapasitesi	32000
Ön süspansiyon kapasitesi	18000
Arka süspansiyon kapasitesi	38000
Ön lastik kapasitesi	16000
Arka lastik kapasitesi	26800
Boyutlar (mm)	
A Ön uzunluk	1461
B+C Dingil açıklığı	5100+1350
D Azami uzunluk	8856
E Ön iz genişliği	2063
F Arka iz genişliği	1870
K Kabin uzunluğu	1745
L Azami yükseklik	3220
M Genişlik	2550
P Arka uzunluk	800

Standart Ekipman

ABS/ASR
Uzaktan kumandalı merkezi kilit & Tek anahtar
Elektrikli camlar
Isıtılmalı ve elektrik kumandalı yan aynalar
Far yükseklik ayarı
Yüksekliği ve eğimi ayarlanabilir direksiyon
Hava süspansiyonlu, ısıtılmalı sürücü koltuğu
Havalı bel desteği
Radyo/CD/MP3 çalar ve hoparlörler
Takograf
2-noktadan sabit mekanik kabin süspansiyonu
PTO + İç kontrol ünitesi
Diferansiyel kilidi
Hız sınırlayıcı

Opsiyonel Ekipman

Klima
Metalik Boya/Özel Renk
Motordan tahrikli PTO
Soğuk iklim paketi
Kabin içi ısıtıcı (Sulu tip)
Elektrikli kabin kaldırma mekanizması

Bu tıy Ford araçları için hazırlanmış ürünleri içermektedir. Bu tıy hazırlanış tarihinde geçerli olan teknik özellikler ve standart ya da opsiyonel olarak sunulan donanımlar hakkında bilgi verir. Araçların standart ve opsiyonel donanım özelliklerinde zaman zaman değişiklikler gündeme gelebilmektedir. Bu yüzden, satın almak istediğiniz aracın özellikleri hakkında güncel ve doğru bilgiye ulaşmak için Yetkili Satıcılarımızla başvurmanızı rica ederiz. Açıklanan nedenle, bu broşür belirtilen özelliklere ilişkin taahhüt teşkil etmez.