

TURKUAZ



ANADOLU GRUBU

www.isuzu.com.tr

ISUZU ZS.YIL

DÜNYANIN EN ÇOK ÜRETİLEN, EN UZUN ÖMÜRLÜ DİZEL MOTORU

Isuzu, 4HK1 Motorunu dünyada gelişen çevreci trendler ve düşük işletim gideri ihtiyaçlarına paralel olarak dizayn etmiştir. Yeni nesil Isuzu motorları artan periyodik bakım aralıklarının yanı sıra düşük yakıt tüketimiyle de ön plana çıkmaktadır.

4 silindirli sıralı direkt enjeksiyonlu, 5.2 litre hacminde, dünya dizel motor üretiminde dayanıklılığını ispatlamış Isuzu dizel motorlardır. Motor performansını ve torku artırmak amacıyla motor turbo ve inter cooler ile donatılmıştır ve kuru Common Rail yakıt enjeksiyon sistemi, AB regülasyonlarınca denetlenmesi gereken azot emisyonlarını minimum düzeye indiren su soğutmalı egzoz gazı devridaim sistemi (EGR) ve yanma odası değişikliği bulunmaktadır. Daha büyük motor hacmi common rail enjeksiyon sistemi ile birlikte 2600 devirde maksimum güç çıkışını 190 HP ve 1600 ile 2600 devir arasındaki sabit tork değerini Euro 4 emisyon gerekliliklerini karşılayan 513 Nm olarak artırmıştır.

SADECE MOTORİN!

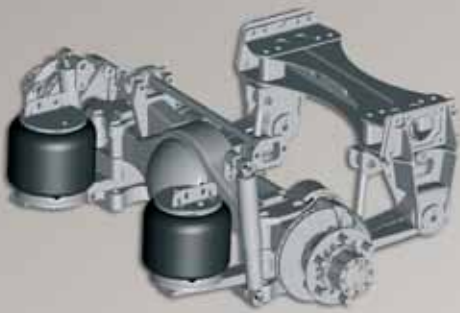
DPD (Dizel Partikül Tutucu) sistemi egzoz gazlarında bulunan partiküllerin (kurum, metaloksitler) tutulmasını sağlar. Filtrede biriken kurum miktarı sınır değeri aştığında sistem, rejenerasyon denilen filtre içerisindeki kurumu yakma işlemini, otomatik olarak yapar.

DPD SİSTEMİNİN AVANTAJLARI

DPD, egzoz sistemine ilave bir filtredir ve oldukça hafiftir.
DPD Sisteminde Adblue gibi bir ilave sıvı maddesine ihtiyaç yoktur.
DPD Sisteminin ısıca karşı bir duyarlılığı bulunmamaktadır.



EGR (Egzoz Gazı Devridaim Sistemi) sistemi sayesinde motor yük şartlarına bağlı olarak egzoz gazlarının belirli bir miktarı tekrar çevrime alınmakta, böylelikle özellikle azot emisyonlarının azaltılması sağlanmaktadır.



ASB ve ASR ile güçlendirilmiş, tam havalı çift devreli fren sistemi, ani frenlemeleri daha güvenli hale getiren ön / arka disk frenleri ve seyahat konforunu arttıran havalı süspansiyon sistemi sayesinde Turkuaz yolcularına Hep Güvenlik - Tam Konfor sunuyor.



EURO 4



TURKUAZ



Segmentin yaratıcısı Isuzu Turkuaz yenilenmiş iç - dış dizaynıyla ve Avrupa Birliği regülasyonlarına uygun Euro 4 motoruyla kullanıcıya ayrıcalık yaratıyor.

Büyük otobüs ve midibüs segmentlerinin bütün avantajlarını ortak bir paydada birleştiren Turkuaz; turizm, servis ve personel taşımacılığında ideal bir iş ortağı haline geldi. 31 kişilik yolcu kapasitesiyle, Turkuaz hem kullanıcıda hem de yolcularında yüksek düzeyde konfor ve büyük otobüs hissi yaratırken, işletme maliyetlerindeki ve yakıt tüketimindeki cimriliğiyle de ön plana çıkmaktadır.





İki noktadan raylı, katlanır tip perdeler hem çok daha şık bir görüntü sağlıyor hem de kullanım kolaylığı sağlıyor.

Mavi led ışıklarla bütünleşmiş servis üniteleri ve şık şapkalıklarıyla Turkuaz'ın iç tasarımı göz kamaştırıyor.



Turkuaz yolcu konforunu arttıran opsiyonel donanımlarıyla, seyahatleri çok daha eğlenceli hale getiriyor.

Maksimum düzeyde rahatlık amacıyla tasarlanan geriye yatar, yana açılır koltuklar uzun mesafeli yolculuklarda büyük otobüs konforu sağlıyor.





Rahat ve konforlu bir sürüş için dizayn edilen Turkuaz ile şoförlerimiz ve yolcularımız artık çok daha güvende. Ayarlanabilir havalı şoför koltuğu, geniş renkli ön cam, ergonomik dashboard, kullanım kolaylığı sağlayan yan kontrol paneli, teleskopik şanzımanla artık yollar çok daha kısa sürecek.



Her koltukta emniyet kemeri standart olarak sunulmaktadır



Hostes koltuğu ve yolcu koltuklarında standart olarak sunulan emniyet kemeriyle güvenlik ön plana çıkartılmıştır.



Standart hostes koltuğu





Geniş bagaj hacmi ve bagaj aydınlatma sistemiyle Isuzu Turkuaz'da artık bagaj problemi tarihe karışıyor. 4,2 m³'e yükseltile bagaj hacmiyle Turkuaz rahatlıkla 31 kişiyle hizmet edebiliyor.

Bagaj kapasitesinin yanı sıra, amortisörlü yukarı açılır bagaj kapakları çok daha yenilikçi bir görüntü sergilerken, peronlarda bagaj yerleştirmeyi de çok daha kolay bir hale getiriyor.





ÇEVRE SORUMLULUĞUMUZ

Günümüzde süregelmekte olan çevresel kirliliğin artışı ve kaynakların kontrolsüz kullanımını dikkate alarak, çevresel kirlilik yaratan unsurların bertarafı, doğal kaynakların korunması, endüstriyel gelişim sürecinin kontrollü olarak sürdürülmesinin sağlanması, ancak sağlıklı bir çevrede, sağlık içinde çalışılabilir ve yaşanabilirliğin bilinci ile, gelecek nesillere temiz bir çevresel altyapı ve varlığın bırakılabilmesini hedefleyen firmamız ISO 14001 Çevre Yönetim Sistemi'nin kurulmasını ve tüm faaliyetlerimizi Çevre Yönetim Sistemi'yle uyumlu yürütülmesini kabul etmiştir.



EURO 4



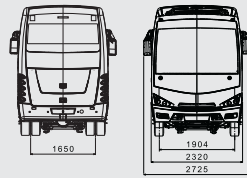
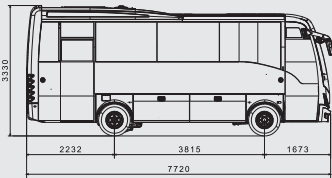
TEKNİK ÖZELLİKLER

TURKUAZ

TURKUAZ

BOYUTLAR			LASTİKLER	235/75 R17,5
Maksimum uzunluk	7720		Minimum Dönme yarıçapı	7200
Maksimum genişlik	2320		Yokuşta kalkış yeteneği(Azami yüklü ağırlıkta)	37,00%
Maksimum yükseklik	3330		SÜSPANSİYONLAR	
Dingil aralığı	3815		Ön	Parabolik, alaşımli çelik yaprak yaylı
Ön uzunluk	1673		Arka	Hava süspansiyonu
Arka uzunluk	2232		FREN SİSTEMİ	
Ön iz genişliği	1904		Ön / Arka	Disk / Disk
Arka iz genişliği	1650		Kısa tarif	ABS'li, çift devreli, otomatik ayarlı tam havalı fren sistemi
İç yükseklik	1910		Park freni	Hava tahrikli, arka dingilde etkili
AĞIRLIKLAR			Yardımcı fren	Vakum takviyeli egzost freni, arka lastiklerde etkili park freni ve opsiyonel retarder
Azami yüklü ağırlık	max. 9800		YAKIT TANKI	190 lt
Boş ağırlık	6130-7170		Kilitli yakıt tankı kapağı	STD
Ön aks kapasitesi	4000		BAGAJ KOMPARTIMANI	
Arka aks kapasitesi	6400		Hacim (m3)	4,2
MOTOR			İç halı kaplama	OPS
Model	4HK1E4CEURO4		İç aydınlatma	STD
Tip	Commonrail Turbo Dizel Intercooler		Merkezi kilitleme sistemi	OPS
Silindir sayısı	4		Yukarı dik açılabilen bagaj kapakları	STD
Motor hacmi	5193		El bagaj bölmesi	STD
Maksimum güç (PS / dev/dak)	190 / 2600		ELEKTRİK SİSTEMİ	
Maksimum Tork (Nm / dev/dak) (Kg / dev/dak)	(513 /1600-2600) (52,3 /1600-2600)		Alternatör	24V - 100A
Egzost emisyon sınıfı	Euro 4		Nominal gerilim	24V
KAVRAMA	Hidrolik kontrollü, diyafram yaylı tek kuru plakalı		Akümülatör	24V (2X12V)-125 Ah
VİTES KUTUSU			Marş motoru	24V - 4,5kW
Model	MZZ-6F		OTURMA KAPASİTESİ	31(y)+1(h)+1(s)
Vites sayısı, Tip	6 ileri, 1 geri , Manuel, overdrive		y.yolcu koltuğu	30(y)+1(h)+1(s)
Diferansiyel oranı	4,777		h:hostes koltuğu	29(y)+1(h)+1(s)
DİREKSİYON SİSTEMİ	Hidrolik		s:sürücü koltuğu	28(y)+1(h)+1(s)
				27(y)+1(h)+1(s)
				26(y)+1(h)+1(s)

DONANIM			İÇ	
Cruise kontrol	OPS		Direksiyon simidi	Yükseklik ve açtı ayarlı
Takograf	Dijital takograf opsiyonel			Direksiyon simidi çapı: 460mm
	MTCO takograf opsiyonel		Devir saati	STD
	STD		Sürücü koltuğu	Havalı, ayarlanabilir
Lastik şişirme aparatı	STD		Sürücü koltuğu başlığı	Ayrılabilir
ISITMA VE HAVALANDIRMA			Sürücü üstü dolap	STD
Ön ısıtıcı	OPS		Hostes üstü dolabı	STD
Ön kalorifer	STD		Soğutmalı hostes üstü dolabı	OPS
Kuru tip hava filtresi	STD		Hostes koltuğu	STD
Diğer	Sıcak hava kanallı ve fan üfleli kalorifer sistemi standart, Konvektör opsiyonel		Kaplama	Kumaş
	Dijital klima ve sürücü kliması standart		Deri	OPS
Klima	OPS		Arkaya yatar	STD
Tropik iklim kliması	OPS		Yana açılır	STD
GÜVENLİK			Sabit / Kızaklı	Kızaklı
Tavan acil çıkışı & havalandırma kapağı	STD		Ayaklık	OPS
Park Sensörü	STD		Yolcu koltuk (koridor tarafı) kol dayama	STD
Retarder	OPS (FRENLSA F16-80S7) veya (TELMA AD 50-80)		Yolcu koltuğu (pencere tarafı) kol dayama	OPS
			Kol dayama üzeri maun kaplama	OPS
İmmobilizer	STD		Torpido üzeri maun kaplama	OPS
ABS	STD		Koltuk arkası magazin tutucu file	STD
ASR	STD		Koltuk arkası tepsisi	STD
Yakıt ön ısıtıcısı	OPS		Emniyet kemerleri	STD
Yangın söndürücü	OPS		Tüm koltuklarda 3 noktalı emniyet kemerleri	OPS
Motor odası yangın sensörü	OPS		İç tavan kaplama	Kumaş
Hız sınırlayıcı	STD(Aktif değildir)		Yolcular için okuma lambaları	STD
DIŞ			Sürücü için lamba	STD
Yan flato	OPS		Hostes için lamba	STD
Metalik boya	OPS		İç tavan aydınlatma	El bagajı kenarı boyunca, sürekli
KAPILAR			El bagajı aydınlatması	STD
Servis kapıları sayısı	2		Basamak lambaları	STD Ledli lambalar
Servis kapıları tipi	Ön ve arka :Tek kanat dışa açılır		Perde (üst ve alt kenar raylı)	STD
Uzaktan kumanda	STD		Yan duvar kaplaması	Kumaş
Sürücü penceresi	Sürgülü standart		Taban kaplama	Muşamba üzeri halı kaplama
Isıtmalı sürücü penceresi	STD		Muşamba	STD
Isıtmalı ön kapı camı	STD		Halı	STD
Ön cam güneşliği	STD (Elektrik motorlu kontrol opsiyondur)		Buzdolabı (ön veya arkada)	OPS
Yan geri görüş aynaları	STD		Çay kahve makinası	OPS
Elektrik kontrollü aynalar	STD		SES & GÖRÜNTÜ	
Isıtmalı boyuz tip ayna	STD		Radio&CD Oynatıcı	STD
Sağ ön göğüs ayna	STD		Radio&CD Oynatıcı&VCD , DVD ,MP3 Oynatıcı	OPS
Yolcu penceresi	Yekpare, renkli		Hoparlör	STD
Tek cam	OPS		Her yolcu koltuğu için kulaklık çıkışı	OPS
Çift cam	STD		Mikrofon & Amfi	STD
Ön cam	Yekpare, renkli		Monitor / LCD	OPS
Kayak kutusu bağlama braket ve soketi	OPS		GPS Anteni	OPS
Jant kapakları	Paslanmaz çelik		TV Tuner	OPS
Xenon farlar	OPS		Navigasyon cihazı	OPS
İlave stop lambası	STD		Dijital saat	STD
Ön sis lambası	STD			
Ön cam silcek ve yıkayıcıları	3 hızlı			
Gerri vites ikaz sesi	STD			



STD: Standard Equipment OPT: Optional Equipment

AİOS A.Ş., önceden haber vermesizin ürünlerin teknik özelliklerini ve donanımını değiştirme hakkını saklı tutar. Boş Ağırlık, şoför ağırlığı dahil edilerek ve yakıt tankı dolu olarak ölçülen ağırlıktır.



ANADOLU ISUZU Otomotiv Sanayi ve Ticaret A.Ş.

Şekerpınar Mah. Otomotiv Cad. No:2 41435 Çayyova / Kocaeli - Turkey

Tel: +90 (262) 658 88 43-44 Fax: +90 262 658 85 59

www.isuzu.com.tr isuzu@isuzu.com.tr

ISUZU
GÜÇ YÜREKTEN GELİR